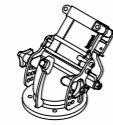


# komet | Twin AP160 ULTRA

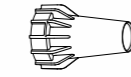
## Dust Control

Verfügbare Modelle / Modelli disponibili

**Twin AP160**  
VARI ANGLE



Variabler Strahlwinkel 15° - 45°  
Traiettorie regolabile 15° - 45°

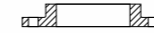
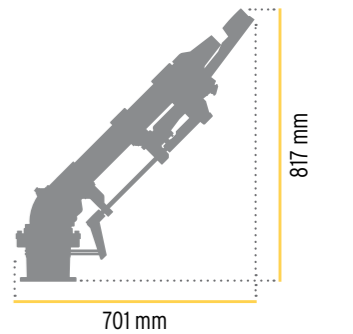


11 Düsen / 11 Boccagli  
Ø18 - 38 mm / 0.71" - 1.50"



Großer Rohrquerschnitt  
Grande sezione tubo

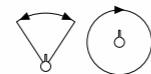
Abmessungen / Dimensioni **44°**



Flansch: Außen Ø168 mm (6 3/8"), 6 Bohrungen Ø10.5 mm (13/32") auf Lochkreis Ø130 mm (5 1/8") und 6 Bohrungen Ø10.5 mm (13/32") auf Lochkreis Ø146 mm (5 3/4")  
Flangia: esterno Ø168 mm (6 3/8"), con 6 fori Ø10.5 mm (13/32") disposti su cerchio Ø130 mm (5 1/8") e 6 fori Ø10.5 mm (13/32") disposti su cerchio Ø146 mm (5 3/4")

### komet | Twin AP160

Druck Pressione bar	Düse / Boccaglio Ø18mm - 0.71"			Düse / Boccaglio Ø20mm - 0.79"		
	Durch- fluss Portata m³/h	Radius Gittata m	Strahl- höhe Altezza m	Durch- fluss Portata m³/h	Radius Gittata m	Strahl- höhe Altezza m
3,0	21,7	34,4	12,6	26,9	37,0	12,8
3,5	23,4	36,7	14,1	29,0	39,4	14,5
4,0	25,1	38,9	15,7	31,0	41,8	16,2
4,5	26,6	40,4	16,9	32,9	43,5	17,4
5,0	28,0	42,0	18,0	34,7	45,2	18,7
5,5	29,4	43,2	18,9	36,4	46,4	19,6
6,0	30,7	44,3	19,8	38,0	47,7	20,6
6,5	31,9	45,1	20,4	39,5	48,5	21,3
7,0	33,2	45,9	21,1	41,0	49,4	22,0
7,5	34,3	46,4	21,6	42,5	49,9	22,6
8,0	35,4	46,9	22,1	43,9	50,4	23,2
8,5	36,5	47,0	22,4	45,2	50,5	23,5
9,0	37,6	47,1	22,6	46,5	50,7	23,8



Sektor- und Kreisregner  
Modello settore e circolare

### ULTRA

Hochleistungsdüsen / Boccaglio ad alto rendimento Strahlwinkel / Angolo traiettoria **44°**

Düse / Boccaglio Ø22mm - 0.87"			Düse / Boccaglio Ø24mm - 0.94"			Düse / Boccaglio Ø26mm - 1.02"			Düse / Boccaglio Ø28mm - 1.10"			Düse / Boccaglio Ø30mm - 1.18"			Düse / Boccaglio Ø32mm - 1.26"			Düse / Boccaglio Ø34mm - 1.34"			Düse / Boccaglio Ø36mm - 1.42"			Düse / Boccaglio Ø38mm - 1.50"		
Durch- fluss Portata m³/h	Radius Gittata m	Strahl- höhe Altezza m	Durch- fluss Portata m³/h	Radius Gittata m	Strahl- höhe Altezza m	Durch- fluss Portata m³/h	Radius Gittata m	Strahl- höhe Altezza m	Durch- fluss Portata m³/h	Radius Gittata m	Strahl- höhe Altezza m	Durch- fluss Portata m³/h	Radius Gittata m	Strahl- höhe Altezza m	Durch- fluss Portata m³/h	Radius Gittata m	Strahl- höhe Altezza m	Durch- fluss Portata m³/h	Radius Gittata m	Strahl- höhe Altezza m	Durch- fluss Portata m³/h	Radius Gittata m	Strahl- höhe Altezza m	Durch- fluss Portata m³/h	Radius Gittata m	Strahl- höhe Altezza m
32,4	38,3	13,0	38,5	39,6	13,2	45,6	40,9	13,4	52,6	42,2	13,5	60,4	43,4	13,6	69,1	44,6	13,6	77,5	45,8	13,7	86,8	47,0	13,7	97,0	48,3	13,8
34,9	40,9	14,7	41,6	42,4	15,0	49,2	43,9	15,2	56,8	45,4	15,5	65,2	46,6	15,6	74,6	47,9	15,6	83,7	49,2	15,7	93,7	50,5	15,8	104,7	52,0	15,9
37,4	43,5	16,5	44,5	45,1	16,8	52,6	46,8	17,1	60,7	48,5	17,4	69,7	49,9	17,6	79,8	51,2	17,7	89,4	52,6	17,8	100,2	54,0	17,9	112,0	55,8	18,0
39,6	45,2	17,8	47,2	47,0	18,3	55,8	48,7	18,7	64,4	50,5	19,1	74,0	52,0	19,3	84,6	53,6	19,5	94,9	55,1	19,7	106,3	56,6	19,8	118,8	58,5	20,0
41,8	47,0	19,2	49,7	48,8	19,7	58,8	50,7	20,3	67,9	52,5	20,8	78,0	54,2	21,0	89,2	55,9	21,3	100,0	57,6	21,5	112,0	59,3	21,8	125,2	61,2	21,9
43,8	48,3	20,2	52,1	50,1	20,9	61,7	52,0	21,5	71,2	53,8	22,1	81,8	55,7	22,4	93,5	57,5	22,7	104,9	59,3	23,0	117,5	61,2	23,3	131,3	63,1	23,5
45,8	49,5	21,3	54,4	51,4	22,0	64,4	53,3	22,7	74,4	55,2	23,4	85,4	57,2	23,7	97,7	59,1	24,1	109,5	61,1	24,4	122,7	63,1	24,8	137,1	65,1	25,1
47,6	50,4	22,1	56,7	52,4	22,9	67,1	54,3	23,7	77,4	56,2	24,5	88,9	58,2	24,9	101,7	60,3	25,3	114,0	62,3	25,7	127,7	64,3	26,1	142,7	66,5	26,5
49,4	51,3	22,9	58,8	53,3	23,8	69,6	55,2	24,7	80,3	57,2	25,5	92,2	59,3	26,0	105,5	61,4	26,5	118,3	63,5	27,0	132,5	65,6	27,4	148,1	67,8	27,9
51,2	51,9	23,5	60,9	53,9	24,4	72,0	55,9	25,3	83,1	57,9	26,2	95,5	60,1	26,8	109,2	62,2	27,3	122,5	64,3	27,8	137,2	66,5	28,4	153,3	68,7	28,9
52,8	52,5	24,1	62,9	54,5	25,1	74,4	56,6	26,0	85,9	58,7	26,9	98,6	60,8	27,5	112,8	63,0	28,1	126,5	65,1	28,7	141,7	67,3	29,3	158,3	69,7	29,8
54,5	52,7	24,5	64,8	54,8	25,4	76,7	56,9	26,4	88,5	59,1	27,4	101,6	61,3	28,0	116,3	63,5	28,6	130,4	65,7	29,3	146,0	67,9	29,9	163,2	70,3	30,5
56,0	52,9	24,8	66,7	55,1	25,8	78,9	57,3	26,8	91,1	59,5	27,8	104,6	61,7	28,5	119,6	64,0	29,2	134,2	66,2	29,8	150,3	68,5	30,5	168,0	70,9	31,1

P.S.: Die in der Tabelle angegebenen Daten beziehen sich auf Windstille und können durch Windeinfluss oder andere Faktoren negativ beeinflusst werden. Der angegebene Betriebsdruck bezieht sich auf den Druck an der Düse. Radius = Wurfweite Radius in Meter, Düse auf 1,5 m über dem Boden. Strahlhöhe = Scheitelhöhe des Strahles in Metern über der Düse. I dati si riferiscono ad aria calma e pressione al boccaglio. Gittata = gittata in metri con boccaglio a 1,5 metri dal suolo. Altezza = Altezza massima dell'apice del getto sopra il boccaglio.